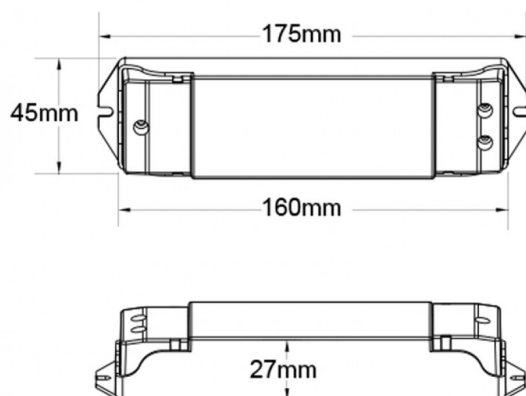


Controlador CCT . RGB . RGBW | PUSH DIM + RF



Imagem técnica



LDP-435-021-9

Para iluminação RGB, RGBW e CCT, integra 10 modos dinâmicos.

Dimming de 0-100% sem qualquer flash.

Função de transmissão automática: o controlador transmite automaticamente o sinal para outro controlador a uma distância até 30m (sem barreiras).

Aceita até 10 comandos e sincroniza com múltiplos controladores.

Função Push Dim através de botão externo para ativar/desativar a função de dimming de 0-100%.

Caraterísticas técnicas

INPUT & OUTPUT	
Input:	12-36VDC
Corrente Input:	20.5A
Output:	4 x (12-36)VDC
Corrente Output:	4CH, 5A/CH
Potência Output:	4 x (60-180)W
Tipo de Output:	Corrente Constante
DIMMING	
Sinal Input:	RF 2.4GHz + PUSH DIM
Distância de Controlo:	30m (sem barreiras)
Nível de Dimming:	4096 níveis
Dimming Range:	0-100%
Curva de Dimming:	Logarítmico
Frequência PWM:	750Hz (padrão)
AMBIENTE & DIMENSÕES	
Ta:	-30°C ~ +55°C
Índice de Proteção:	IP20
Dimensões:	175mm x 45mm x 27mm
GARANTIA & CERTIFICAÇÃO	
Garantia:	3 anos

Standard EMC:	EN301489, EN62479
Standard de Segurança LVD:	EN60950
Diretiva RED:	EN300328
Certificação:	CE, EMC, LVD, RED
