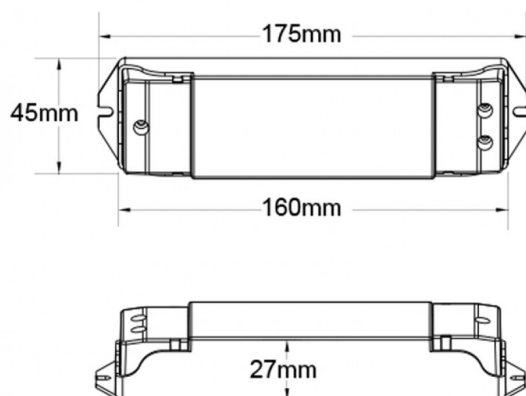


## Controlador CCT | PUSH DIM + RF



### Imagem técnica



LDP-435-011-9

Dimming de 0-100% sem qualquer flash.

Função de transmissão automática: o controlador transmite automaticamente o sinal para outro controlador a uma distância até 30m (sem barreiras).

Aceita até 10 comandos e sincroniza com múltiplos controladores.

Função Push Dim através de botão externo para ativar/desativar a função de dimming de 0-100%.

Proteção contra sobrecargas / curto-circuitos.

Recupera automaticamente.

### Caraterísticas técnicas

INPUT & OUTPUT	
Input:	12-36VDC
Corrente Input:	16.5A
Tensão Output:	2 x (12-36)VDC
Corrente Output:	2CH, 8A/CH
Potência Output:	2 x (96-288)W
Tipo de Output:	Corrente Constante
DIMMING	
Sinal Input:	RF 2.4GHz + PUSH DIM
Distância de Controlo:	30m (sem barreiras)
Nível de Dimming:	4096 níveis
Dimming Range:	0-100%
Curva de Dimming:	Linear
Frequência PWM:	2KHz (padrão)
AMBIENTE & DIMENSÕES	
Ta:	-30°C ~ +55°C
Índice de Proteção:	IP20
Dimensões:	175mm x 45mm x 27mm

---

**GARANTIA & CERTIFICAÇÃO**

<b>Garantia:</b>	3 anos
<b>Standard EMC:</b>	EN301489, EN62479
<b>Standard de Segurança LVD:</b>	EN60950
<b>Diretiva RED:</b>	EN300328
<b>Certificação:</b>	CE, EMC, LVD, RED