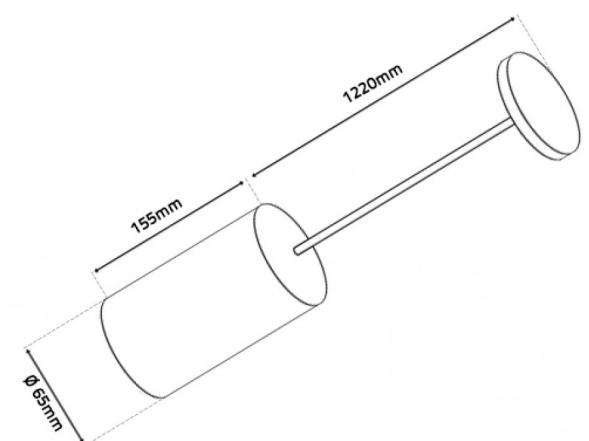




Imagem técnica



NAOS luminária LED IP20 | 15W | 2700K

LDP-332-075-5

Luminária LED de Suspensão IP20 36°.

Caraterísticas técnicas

Tensão:	220-240V
Potência:	15W
Temperatura de Cor:	2700K (Branco Quente)
Fluxo Luminoso:	1.500 Lm
Índice de Protecção:	IP20
Ângulo de Abertura:	36°
CRI:	>80
Ta:	45°C
Classe:	I
Tempo Médio de Vida Útil:	25.000H
Classe Energética:	F
Housing:	Branco
Material:	PC + Alumínio
Dimensões:	Ø 65mm x 155mm
Produto Certificado:	CE RoHS