

LYNX 50W | RGB

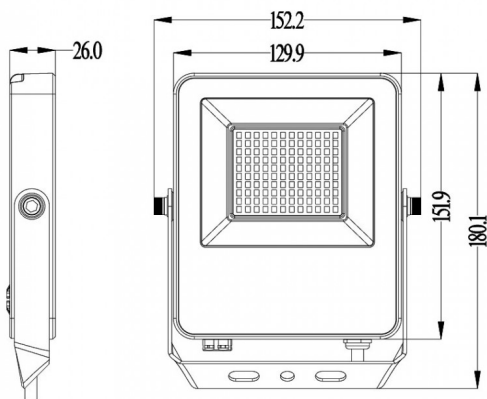
LDP-300-430-0



O LYNX é um projetor de gama profissional. As suas linhas elegantes fazem deste projetor uma mais-valia em qualquer projeto.

Tem uma conexão para ligação com um sensor de infravermelhos, que pode ser colocado a qualquer momento, pré-instalada.

Imagem técnica



Caraterísticas técnicas

Tipo de LED:	SMD 2835
Tensão:	230V / 50Hz
Potência:	50W
Cor:	RGB
Índice de Proteção:	IP66
Ângulo de Abertura:	110°
P.F.:	>0.90
IK:	08
Classe:	I
Tempo Médio de Vida Útil:	30.000H
Classe Energética:	G
Housing:	Preto
Material:	Alumínio + Vidro Temperado
Garantia:	3 anos
Dimensões:	152.2 x 26 x 180.1mm
Comprimento do Cabo (H05RN-F 3G 0.75mm):	30cm
Produto Certificado:	CE RoHS