

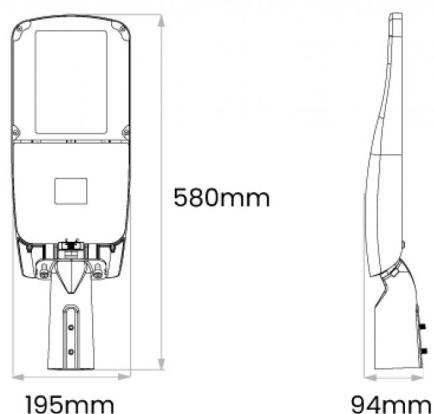
ATHENA 60W~100W 3CCT

LDP-192-012-X

Luminária de Rua ATHENA Multi-Potência (60W / 80W / 100W) 3CCT 150Lm/W.



Imagem técnica



A luminária de rua **ATHENA** redefine a flexibilidade na iluminação pública, combinando um desempenho robusto com uma adaptabilidade incrível. É a solução ideal para quem procura otimizar o stock e personalizar a iluminação de ruas, caminhos e zonas residenciais.

Equipada com tecnologia **Multi-Potência (60W / 80W / 100W)** e **3CCT**, a ATHENA permite ajustar tanto o fluxo luminoso como a temperatura de cor num único dispositivo, adaptando-se perfeitamente às exigências específicas de cada projeto. Com uma eficácia de **150Lm/W**, oferece uma luminosidade superior com uma eficiência energética de classe mundial.

Caraterísticas técnicas

Tensão:	230Vac
Multi-Potência:	60W / 80W / 100W
Temperatura de Cor:	3CCT (2700K / 4200K / 5700K)
Fluxo Luminoso:	150Lm/W
Índice de Proteção:	IP66
IK:	08
Classe:	I
Resistência a Picos de Tensão:	10Kv
Classe Energética:	D
Housing:	Cinza
Dimensões (mm):	580 x 195 x 94
Garantia:	3 anos
Produto Certificado:	CE RoHS