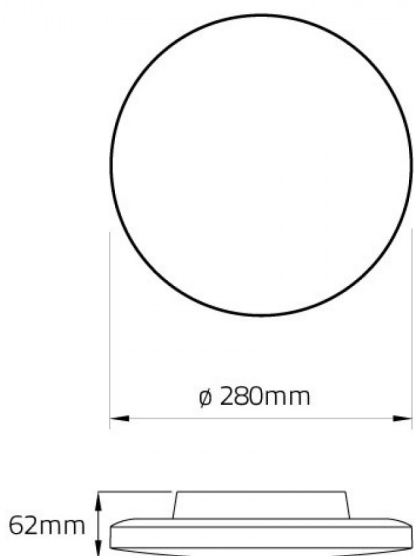




Imagem técnica



SURA 10W~15W 3CCT | PRETA

LDP-124-203-X

O que torna a SURA verdadeiramente excepcional?

Com um design incrivelmente fino (apenas 25mm de espessura visível), esta luminária de tecto proporciona uma iluminação uniforme e suave, realçando qualquer ambiente com a sua elegância minimalista.

Desenvolvida com corpo em Polipropileno de IP55 e IK08 a Sura foi construída para durar!

Precisa de versatilidade?

A Sura oferece 3 opções de CCT, Dupla Potência e um Design que permite uma instalação à Superfície ou Suspensa (com acessório LDP-124-206-7).

Caraterísticas técnicas

| | |
|--|------------------------------|
| Voltagem: | 220~240VAC |
| Dupla Potência: | 10W / 15W |
| Tipo de LED: | SMD 2835 |
| Temperatura de Cor: | 3CCT (3000K / 4000K / 5700K) |
| Lumens (10W): | 1100Lm / 1200Lm / 1150Lm |
| Lumens (15W): | 1500Lm / 1725Lm / 1575Lm |
| Índice de Proteção: | IP55 |
| Índice de Proteção Contra Impactos: | IK08 |
| CRI: | >80 |
| P.F.: | >0.9 |
| Ângulo de Abertura: | 110° |
| Temperatura de Funcionamento: | -20°C ~ +40°C |

| | |
|----------------------------------|--------------------------|
| Tempo Médio de Vida Útil: | 20.000H |
| Housing: | Preto |
| Material: | Polipropileno + Alumínio |
| Dimensões: | ø 280mm x 62mm |
| Classe Energética: | E |
| Produto Certificado: | CE RoHS |
