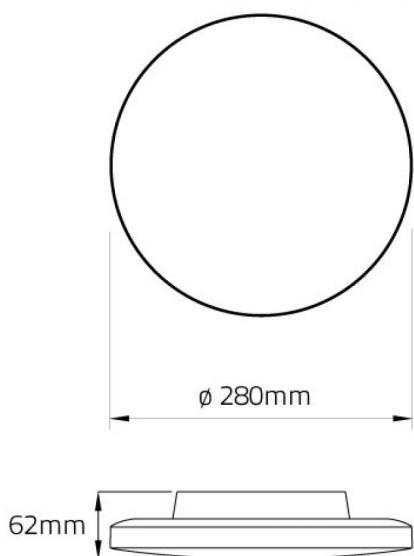




Imagem técnica



SURA 10W~15W 3CCT | PRETA

LDP-124-203-X

O que torna a SURA verdadeiramente excepcional?

Com um design incrivelmente fino (apenas 25mm de espessura visível), esta luminária de tecto proporciona uma iluminação uniforme e suave, realçando qualquer ambiente com a sua elegância minimalista.

Desenvolvida com corpo em Polipropileno de IP55 e IK08 a Sura foi construída para durar!

Precisa de versatilidade?

A Sura oferece 3 opções de CCT, Dupla Potência e um Design que permite uma instalação à Superfície ou Suspensa (com acessório LDP-124-206-7).

Caraterísticas técnicas

Voltagem:	220~240VAC
Dupla Potência:	10W / 15W
Tipo de LED:	SMD 2835
Temperatura de Cor:	3CCT (3000K / 4000K / 5700K)
Lumens (10W):	1100Lm / 1200Lm / 1150Lm
Lumens (15W):	1500Lm / 1725Lm / 1575Lm
Índice de Proteção:	IP55
Índice Proteção Contra Impactos:	IK08
CRI:	>80
P.F.:	>0.9
Ângulo de Abertura:	110°
Temperatura de Funcionamento:	-20°C ~ +40°C

Tempo Médio de Vida Útil:	20.000H
Housing:	Preto
Material:	Polipropileno + Alumínio
Dimensões:	ø280mm x 62mm
Classe Energética:	E
Produto Certificado:	CE RoHS
