

## LYNX 12~24V 50W | 6000K

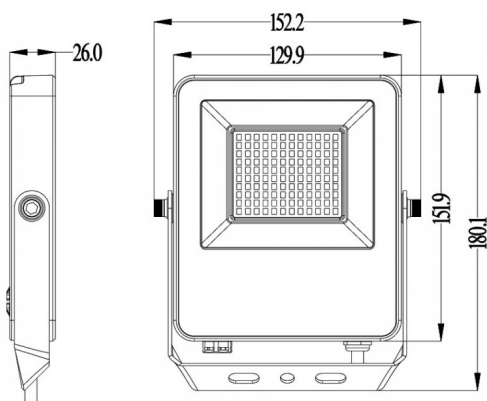
LDP-300-432-4

Projektor 12~24V 50W de gama profissional disponível na temperatura de cor 6000K.

As suas linhas elegantes fazem deste projetor uma mais-valia em qualquer projeto.



### Imagem técnica



### Caraterísticas técnicas

Tipo de LED:	SMD 2835
Tensão:	12~24Vdc
Potência:	50W
Temperatura de Cor:	6000K (Branco Puro)
Fluxo Luminoso:	5.000 Lm
Índice de Proteção:	IP66
Ângulo de Abertura:	110°
CRI:	>70
P.F.:	>0.90
IK:	08
Classe:	I
Tempo Médio de Vida Útil:	30.000H
Classe Energética:	F
Housing:	Preto
Material:	Alumínio + Vidro Temperado
Garantia:	3 anos
Dimensões:	152.2mm x 26mm x 180.1mm
Comprimento do Cabo (H05RN-F 3G 0.75mm):	30cm
Produto Certificado:	CE   RoHS