

Controlador RGB/MONOCOR + 2 Sensores PIR | Fita LED Digital 5~24V

LDP-435-037-9

Controlador SPI com Sensor PIR duplo, Botão Push duplo RGB ou Monocor e Sensor de luz natural.

Dois grupos de saída de sinal SPI (TTL), permite 28 tipos de IC, Fita RGB ou Fita Monocor.

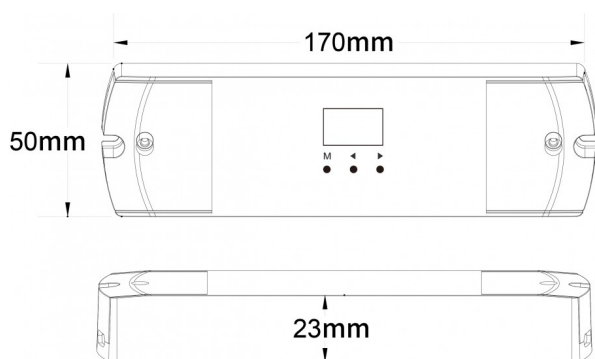
ICs Compatíveis:

TM1804, TM1809, TM1812, UCS1903, UCS1909, UCS1912, UCS2903, UCS2909, UCS2912, WS2811, WS2812, TM1829, TM1914A, GW6205, GS8206, GS8208, LPD6803, LPD1101, D705, UCS6909, UCS6912, LPD8803, LPD8806, WS2801, WS2803, P9813, SK9822, SM16703P.

Links vídeos exemplificativos:

<https://www.youtube.com/shorts/29YXNPUOQmQ>
<https://www.youtube.com/shorts/lwoQO7lnJRE>

Imagem técnica



Caraterísticas técnicas

INPUT & OUTPUT	
Input:	5~24VDC
Corrente Input:	15A
Sinal Output:	2 x SPI (TTL)
Nº de Píxeis:	960 Máx.
Sinal Input:	Sensor PIR + Botão Push
SENSOR	
Área Sensível:	< 3m
Ângulo Sensível	30° (± 10°)
AMBIENTE & DIMENSÕES	
Ta:	-30°C ~ +55°C
Índice de Proteção:	IP20
Dimensões:	170mm x 50mm x 23mm

GARANTIA & CERTIFICAÇÃO

Garantia:	3 anos
Standard EMC:	ETSI EN 301 489-1 V2.2.3 ETSI EN 301 489-17 V3.2.4
Standard de Segurança LVD:	EN 62368-1:2020+A11:2020
Certificação:	CE, EMC
