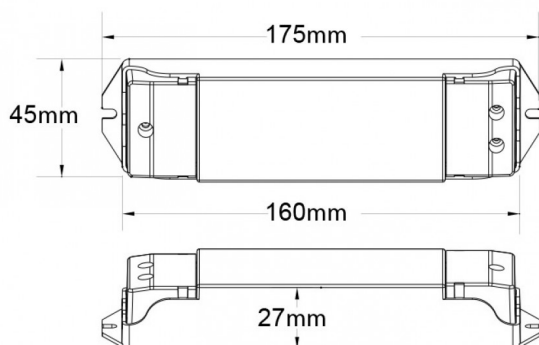


Controlador TUYA / RF / PUSH DIM | Fita LED 230V

LDP-435-046-9



Imagem técnica



Caraterísticas técnicas

INPUT & OUTPUT	
Input:	AC100-240V
Corrente Input:	3.2A
Voltagem Input:	3 x (100-240)VDC
Corrente Output:	3CH, 1A/CH
Potência Output:	3 x (100-240)W
DIMMING	
Sinal Input:	APP TUYA + RF 2.4Ghz + Push Dim
Níveis de Dimming:	4096 (2 ¹²) níveis
Escala de Dimming:	0 ~100%
Frequência PWM:	2kHz
AMBIENTE & DIMENSÕES	
Ta:	-30°C ~ +55°C
Índice de Proteção:	IP20
Dimensões:	175mm x 45mm x 27mm
GARANTIA & CERTIFICAÇÃO	
Garantia:	3 anos
Standard EMC:	ETSI EN 301 489-1 V2.2.3 ETSI EN 301 489-17 V3.2.4
Standard Segurança (LVD):	EN 62368-1:2020+A11:2020
Diretiva RED:	ETSI EN 300 328 V2.2.2
Certificação:	CE,EMC,LVD,RED

