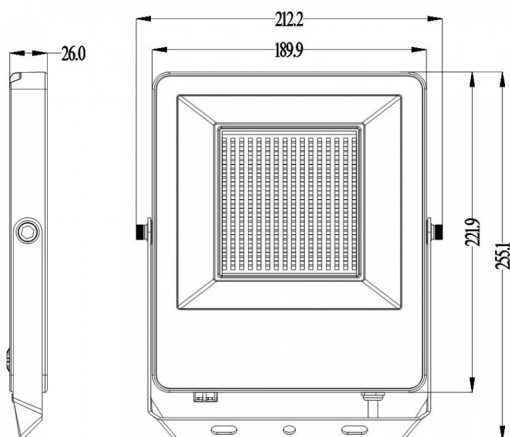


LYNX 100W | 3CCT

LDP-300-450-X



Imagem técnica



O LYNX é um projetor de gama profissional com tecnologia 3 CCT incorporada, possibilitando ao utilizador a escolha da temperatura de cor entre as cores disponíveis (3000K, 4000K e 6000K).

As suas linhas elegantes fazem deste projetor uma mais-valia em qualquer projeto.

Tem uma conexão para ligação com um sensor de infravermelhos, que pode ser colocado a qualquer momento, pré-instalada.

Estas duas qualidades do LYNX reduzem a necessidade de stocks suplementares e investimento em referências adicionais, aumentando a oferta de mercado.

Caraterísticas técnicas

Tipo de LED:	SMD 2835
Tensão:	230V / 50Hz
Potência:	100w
Temperatura de Cor:	3 CCT (3000K/4000K/6000K)
Fluxo Luminoso:	9.000~11.000 Lm
Índice de Proteção:	IP66
Ângulo de Abertura:	110°
CRI:	>70
P.F.:	>0.90
IK:	08
Classe:	I
Tempo Médio de Vida Útil:	30.000H
Classe Energética:	F
Housing:	Preto
Material:	Alumínio + Vidro Temperado
Garantia:	3 anos
Dimensões:	212.2mm x 26mm x 255.1mm
Comprimento do Cabo (H05RN-F 3G 0.75mm):	30cm
Produto Certificado:	CE RoHS

