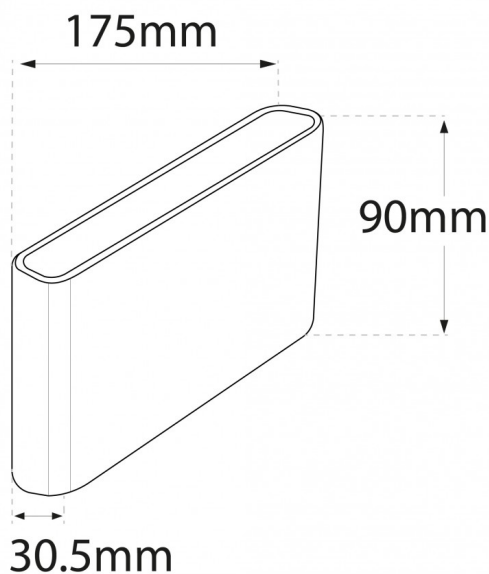


LUPUS 2x5W 3CCT Branca | Aplique de Parede

LDP-332-350-X



Imagem técnica



É uma luminária saliente com um design ultrafino de apenas 30.5mm de espessura.

A luz projetada das suas extremidades cria um efeito de varrimento de parede impulsionado pela sua lente em PC que permite uma maior distância de alcance.

O corpo totalmente em alumínio tira todo o partido deste material, desde a leveza à maior resistência anti corrosão, assim como à excelente capacidade de dissipação de calor. O índice de proteção IP65 garante uma proteção à prova de água, consentido uma maior abrangência de possibilidades de instalação.

Caraterísticas técnicas

Tensão:	230V
Tipo de LED:	SMD 2835
Potência:	2 x 5W
Temperatura de Cor:	3 CCT (3000K/4000K/5700K)
Fluxo Luminoso:	940~1060 Lm
Índice de Proteção:	IP65
Ângulo de Abertura:	29° x 77° x 8°
CRI:	>80
IK:	08
Flicker:	NO FLICKERING
Classe:	I
Tempo Médio de Vida Útil:	30.000H
Classe Energética:	F
Housing:	Branco
Material:	Alumínio ADC12
Dimensões:	175mm x 90mm x 30.5mm
Produto Certificado:	CE RoHS