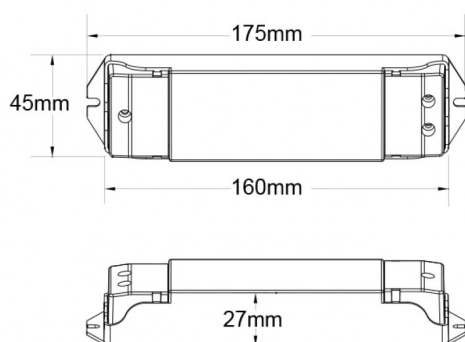


Controlador TUYA RF/PUSH/0/1-10V 230V



Imagem técnica



LDP-435-047-9

Controlador TUYA WiFi + RF + PUSH 0/1-10V para equipamentos de 230V.

Tuya APP controlo na cloud, suporte ON/OFF, temperatura de cor e ajuste de brilho, luz de delay ON/OFF, cronómetro, função de reprodução de música e cenário. Controlo de voz, suporte de altifalante inteligente Amazon ECHO e TmallGenie.

Aceita até 10 comandos e sincroniza com múltiplos controladores.

Cada controlador LDP-435-047-9 pode funcionar como conversor WiFi-RF e, utilizar a APP Tuya para controlar um ou mais controladores RF LED.

Caraterísticas técnicas

INPUT & OUTPUT	
Input:	AC100-240V
Sinal Output:	2 x 0/1-10V
Corrente Output:	0/1-10V: 20mA/CH AC: Máx. 3A
DIMMING	
Sinal Input:	Tuya APP + RF + Push Dim
Distância de Controlo:	30m (sem barreiras)
Níveis de Dimming:	256 níveis
Dimming Range:	0-100%
AMBIENTE & DIMENSÕES	
Ta:	-30°C ~ +55°C
Índice de Proteção:	IP20
Dimensões:	175mm x 45mm x 27mm
GARANTIA & CERTIFICAÇÃO	
Garantia:	3 anos
Standard EMC:	ETSI EN 301 489-1 V2.2.3 ETSI EN 301 489-17 V3.2.4
Standard de Segurança LVD:	EN 62368-1:2020+A11:2020

Diretiva RED:	ETSI EN 300 328 V2.2.2
Certificação:	CE, EMC, LVD, RED
