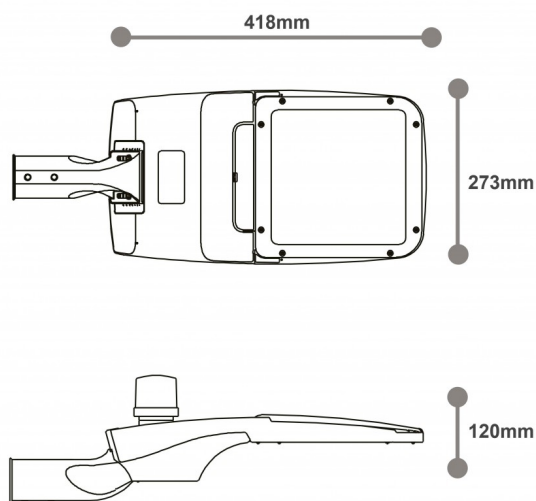


AGENA 100W Dimável | 4000K

LDP-192-015-2



Imagem técnica



Luminária de rua com design elegante e orifícios de passagem que permitem uma melhor convectiva de ar através do dissipador, contribuindo para uma excelente gestão de calor.

Sem Flickering e com Lente especialmente projetada para padrão de luz Tipo II (150°x75°).

A AGENA tem um ângulo ajustável/direcionável de -15° a 15°.

O SPD integrado aumenta o grau de proteção contra sobretensão.

Caraterísticas técnicas

| | |
|---------------------------------------|---|
| Tipo de LED: | LUMILEDS |
| Tensão: | 230V |
| Potência: | 100W |
| Temperatura de Cor: | 4000K (Branco Neutro) |
| Fluxo Luminoso: | 135Lm/W |
| Driver: | Philips |
| Dimming: | 1-10V |
| Índice de Proteção: | IP66 |
| CRI: | >70 |
| P.F.: | >0.90 |
| IK: | 08 |
| THD: | < 10% |
| Ângulo de Abertura: | 150° x 75° |
| Classe: | I |
| Resistência a Picos de Tensão: | 10Kv |
| Tempo Médio de Vida Útil: | 50000H@L70B10 25°C |
| Housing: | Cinza RAL9006 |
| Material: | Alumínio ADC12 Vidro Temperado Lentes Policarbonato |
| Classe Energética: | D |
| Temp. de Funcionamento: | -20°C ~ +50°C |

| | |
|-----------------------------|-----------------------------|
| Dimensões: | 418mm x 273mm x 120mm |
| Garantia: | 5 anos |
| Produto Certificado: | CE CB ROHS ENEC SAA |
