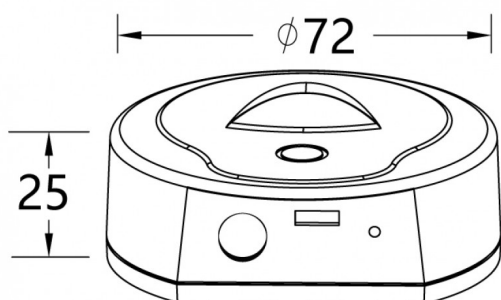


## WIFI RELAY | Conversor WIFI para RF



### Imagem técnica



LDP-435-057-9

O controlador WiFi-Relay converte o sinal WiFi em sinal RF, também conhecido como gateway WiFi ou hub WiFi. É

compatível com vários tipos de controladores e dimmers 230V.

Com o WiFi-Relay, podemos controlar fitas led de cor única, duas cores, RGB, RGBW e RGB/RGBW+CCT, através de smartphone.

Permite controlar o dimming, temperaturas de cor, RGB, RGBW e RGB/RGBW+CCT.

Pode ser definido em 1-16 zonas, 8 cenários de memória, reprodução de música e execução de temporização.

Inclui um cabo micro USB (não inclui fonte de alimentação).

App disponível para Android e IOS (APP: LEDUPSmart).

### Caraterísticas técnicas

INPUT & OUTPUT	
Input:	DC5-24V, 300mA
Wireless Standard:	802.11 b/g/n
Frequência:	2.412GHz~2.484GHz
Distância de Controlo	30m (sem barreiras)
Controlo Output:	Dimming CCT RGB RGBW RGB/RGBW+CCT
AMBIENTE & DIMENSÕES	
Ta:	-30°C ~ +55°C
Índice de Proteção:	IP20
Dimensões:	ø72mm x 25mm
GARANTIA & CERTIFICAÇÃO	
Garantia:	3 anos
Certificação:	CE, EMC, LVD, RED