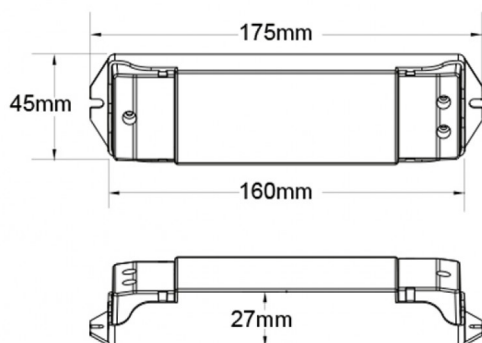


DIMMER 230V | RF + 0/1-10V + AC PUSH



Imagem técnica



LDP-435-043-9

Dimmer de corte de fase 0/1-10V + RF, Saída de 1 canal.

Para lâmpadas LED reguláveis de cor única, lâmpadas incandescentes e halógenas tradicionais.

Compatível com Dimmer ativo ou passivo 0-10V, 1-10V.

Dimming de Leading Edge ou Trailing Edge com interruptor DIP.

Aceita até 10 comandos e sincroniza com múltiplos controladores.

Função AC Push através de botão externo para ativar/desativar a função de dimming de 0-100%.

Proteção de sobre-aquecimento/sobrecarga.

Recupera automaticamente.

Caraterísticas técnicas

INPUT & OUTPUT	
Input:	AC100-240V
Output:	AC100-240V
Corrente Output:	Máx. 2A
Potência Output:	440W (300W LED)
DIMMING	
Sinal Input:	RF + 0/1-10V + AC Push
Distância de Controlo:	30m (sem barreiras)
Nível de Dimming:	256 níveis
Dimming Range:	0-100%
AMBIENTE & DIMENSÕES	
Ta:	-30°C ~ +55°C
Índice de Proteção:	IP20
Dimensões:	175mm x 45mm x 27mm
GARANTIA & CERTIFICAÇÃO	
Garantia:	3 anos
Standard EMC:	EN 55015:2013

EN 61547:2009
EN 61000-3-2:2014
EN 61000-3-3:2013

Standard de Segurança LVD: EN 61347-2-11:2002
EN 61347-1:2015
EN 62493:2015

Certificação: CE, EMC, LVD
