

LEDUP

MIRA

Mini Downlight



O Mini Downlight LED Dimável MIRA é uma excelente solução de iluminação para áreas de estar, vestiários, cozinhas e banheiros. Equipado com chip LED COB CREE de alto brilho faz-se acompanhar por um Driver Dimável, independente, de pequenas dimensões.

CARACTERÍSTICAS DO DOWNLIGHT:

- Conforto e Emissão de Luz Suave
- AC220V-240V 50/60Hz
- IP44 à Prova de Poeira e Água
- LED CREE
- Macadam 3 SDCM
- UGR <12
- Dim para regulação de luz
- Furo: 44mm
- Instalação Rápida:
Sistema Loop In e Loop Out
- Corpo em Alumínio Branco
- Certificação: CE e RoHS



Referência	Watts	Input	Temperatura de Cor	Lumens	Dimming	Macadam	CRI	Furo
LDP-295-200-1	4W	18Vdc - 180mA	3000K	200	Triac	3 SDCM	80	ø 44mm
LDP-295-200-2	4W	18Vdc - 180mA	4000K	230	Triac	3 SDCM	80	ø 44mm

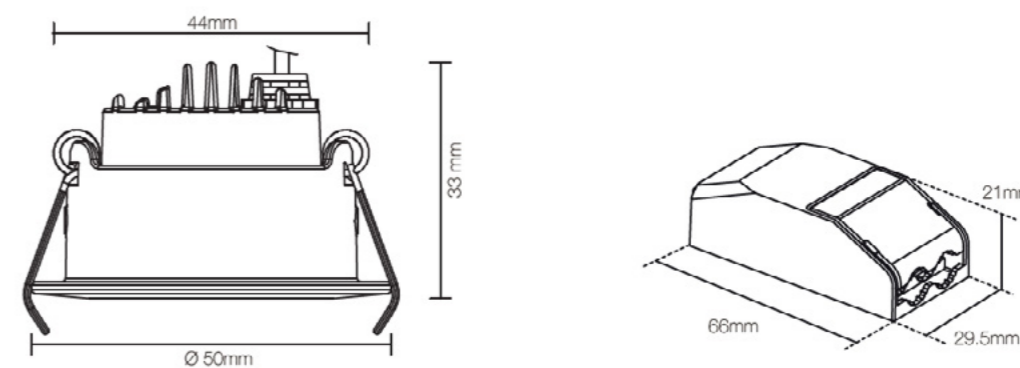


CARACTERÍSTICAS DO DRIVER:

- Driver Dimável
- Potência: 4W
- 18Vdc
- 180mA
- AC220-240V 50/60Hz
- Tc: 80°C
- Ta: 25°C-40°C
- Protecção contra Curto-Circuito



DIMENSÕES:



Distribuidor Oficial:

www.ledup.pt