

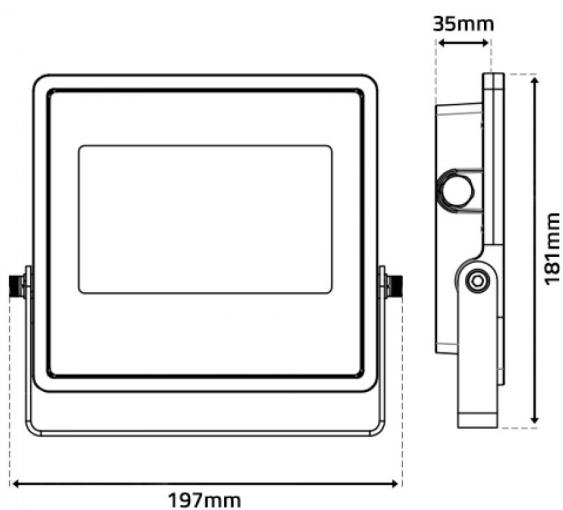
APOLO SLIM 50W | 6000K

LDP-300-330-4



De corpo em alumínio, vidro temperado e housing cinza, os Apollo Slim são projectores LED profissionais de baixa degradação luminosa, alto índice de restituição cromática, excelente desempenho e máxima eficiência energética.

Imagem técnica



Caraterísticas técnicas

Tipo de LED:	SMD 2835
Tensão:	AC 230V
Potência:	50W
Temperatura de Cor:	6000K (Branco Puro)
Fluxo Luminoso:	5.000 Lumens
Índice de Protecção:	IP66
Ângulo de Abertura:	110°
CRI:	>80
P.F.	>0.9
Classe:	I
Resistência a Picos de Tensão:	4000V
Driver:	DOB (driver on board)
Tempo Médio de Vida Útil:	25.000H
Classe Energética:	F
Housing:	Cinza
Material:	Alumínio + Vidro Temperado
Dimensões:	197mm x 181mm x 35mm
Produto Certificado:	CE RoHS