

Lâmpada LED AR111 G53 15W | 3000K

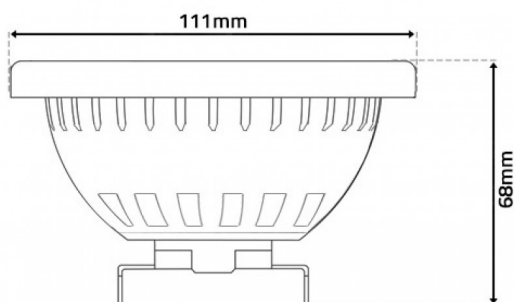
LDP-257-310-1



As lâmpadas LED AR111 substituem eficazmente as tradicionais lâmpadas de halógeno e traduzem-se na solução ideal para aplicação em espaços comerciais, hotéis, ambientes de restauração, museus e outros edifícios que requeiram uma iluminação de realce em áreas de exposição.

São potenciadoras, em grande escala, da redução do consumo energético comumente elevado nestes espaços e oferecem uma iluminação de alta qualidade sem emissão de calor para protecção das cores em tecidos.

Imagem técnica



Caraterísticas técnicas

Tipo de LED:	SMD 2835
Tensão:	AC85~265Vac
Potência:	15W
Temperatura de Cor:	3000K (Branco Quente)
Fluxo Luminoso:	1.100 Lumens
Ângulo de Abertura:	20°
CRI	>80
Classe Energética:	G
Driver:	Externo
Tempo Médio de Vida Útil:	20.000H
Housing:	Cinza
Material:	Alumínio
Dimensões lâmpada:	Ø 111mm x 68mm
Dimensões Driver:	89mm x 39mm x 22mm
Produto Certificado:	CE RoHS