



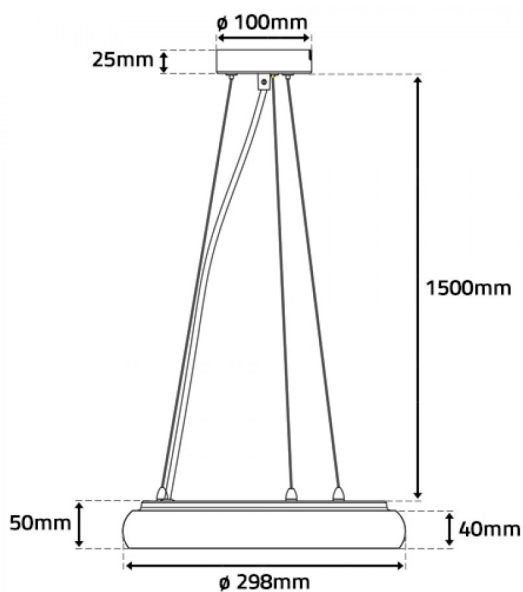
## AURA S 25W PRETA | 3000K

LDP-332-030-1

A superfície luminosa em arco da Luminária LED suspensa AURA S quebra o design tradicional e essa saída de luz circular oferece um efeito 3D incrível.

Sem luz UV/IR e amiga do ambiente, a AURA S não incorpora mercúrio ou quaisquer outras substâncias perigosas na sua composição.

### Imagem técnica



### Caraterísticas técnicas

Tensão:	AC100-277V
Potência:	25W
Temperatura de Cor:	3000K (Branco Quente)
Fluxo Luminoso:	1.850 Lumens
Índice de Protecção:	IP40
CRI:	>80
P.F.	>0.90
Ângulo de Abertura:	120°
Classe:	I
Driver:	Incluído
Tempo Médio de Vida Útil:	30.000H
Classe Energética:	G
Material:	Alumínio + PC
Housing:	Preto
Dimensões:	ø 298mm x 50mm x 1500mm
Produto Certificado:	CE   RoHS