

GATRIA 800W | Sports Light

LDP-192-469-4

A série GATRIA foi desenvolvida para iluminação de estádios em grande escala. É adequada para grandes, médios e pequenos campos de futebol, campos de tênis, e outros estádios e estacionamentos, aeroportos, etc.

Disponíveis em quatro tamanhos com quatro potências: 450W, 600W, 800W e 1000W.

A sua eficiência lumínica pode chegar aos 130Lm/W, podendo substituir as tradicionais lâmpadas HID.

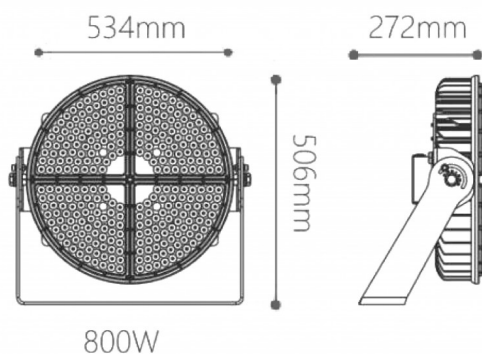
Com ângulos de abertura estreitos, como 25° e 40°, a luz pode ser projetada para a área de iluminação com precisão.

Com tecnologia LED de ponta, elevada eficiência e sistemas óticos patenteados, a série GATRIA fornece os padrões de luz adequados para estádios e campos de desporto, superando largamente os HID tradicionais.

A viseira é especialmente projetada para compensar o excesso de luz ascendente para um excelente controlo da luz derramada

e limitação do brilho. Reduzindo a luz desperdiçada e permitindo aos residentes próximos usufruírem.

Imagem técnica



Caraterísticas técnicas

Chip LED:	OSRAM
Tensão:	230V
Potência:	800W
Temperatura de Cor:	5700K (Branco Puro)
Fluxo Luminoso:	130 Lm/W
Dimming:	1-10V
Índice de Protecção:	IP65
CRI:	>70
P.F.:	>0.90
IK:	08
Ângulo de Abertura:	40°
Driver:	Philips
Flicker:	No Flickering
Classe:	I

Temp. de Funcionamento:	-20°C ~ +40°C
Tempo Médio de Vida Útil:	50.000H
Garantia:	5 anos
Material:	Alumínio + PC
Dimensões:	534mm x 506mm x 272mm
Produto Certificado:	RoHS CE CB